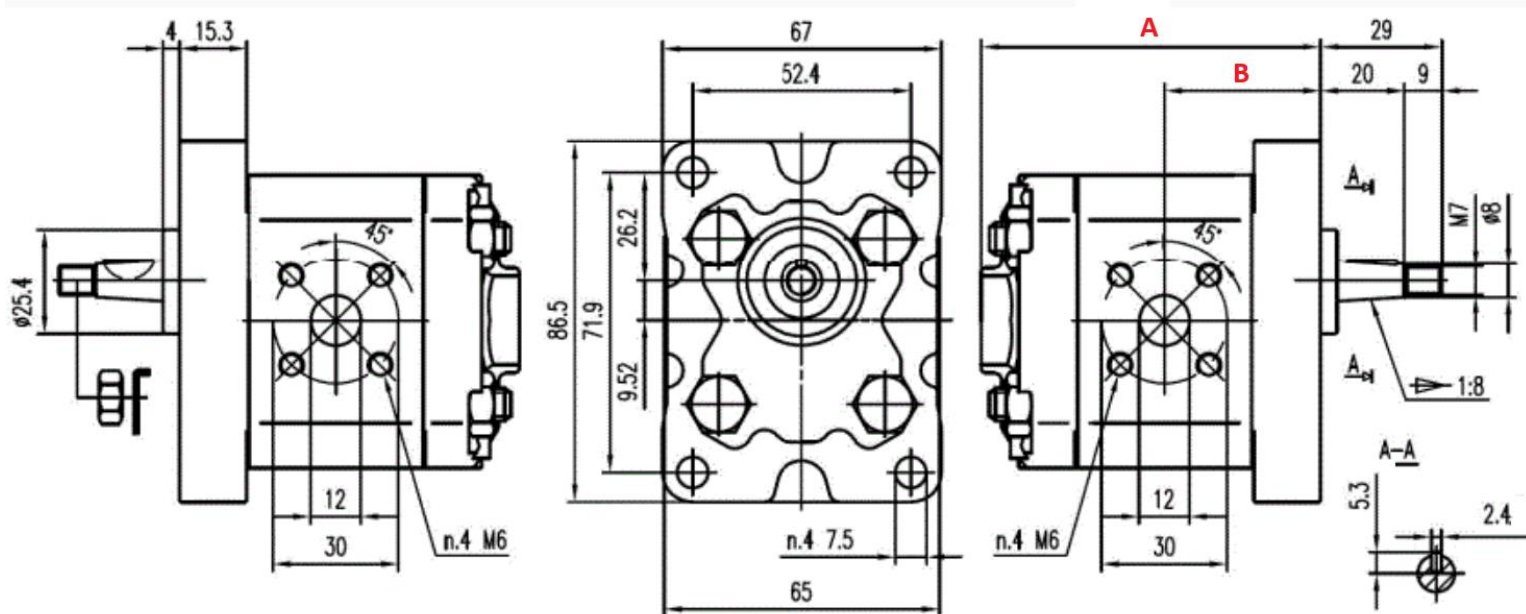


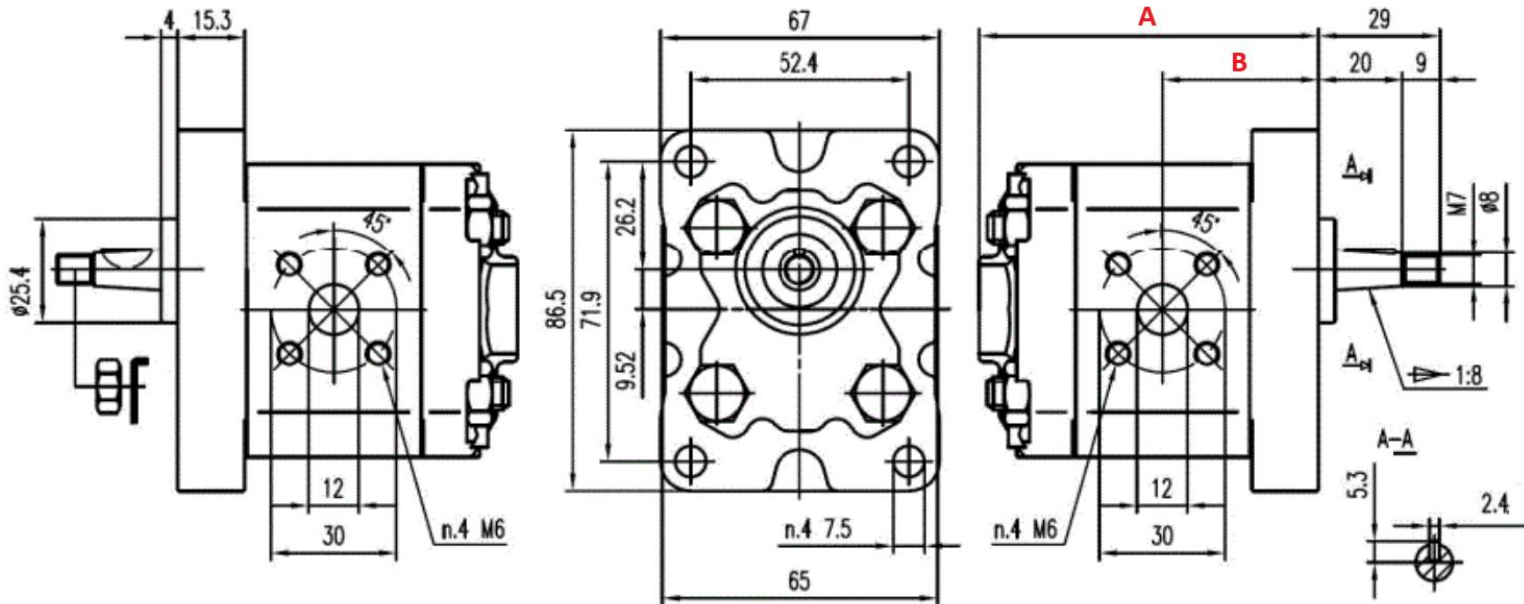
## TEHNIČNI LIST – DIMENZIJE

### ZOBNIŠKE HIDRAVLIČNE ČRPALKE GR.1 - »PRIROBNICE«



Smer vrtenja: LEVA

Šifra	Pretok (L/min)	Delovni tlak (bar)	Max. tlak (bar)	Vrtljaji (rpm)	Sesalna prirobnica (mm)	Tlačna prirobnica (mm)	A (mm)	B (mm)
11325	1,6	250	300	6000	30	30	78	35
10642	2,7						81	37
10643	3,7						85	39
10644	4,8	200	250	4000			89	41
10645	5,8						93	43
10646	6,3						95	44
11603	8						101	47



Smer vrtenja: DESNA

Šifra	Pretok (L/min)	Delovni tlak (bar)	Max. tlak (bar)	Vrtljaji (rpm)	Sesalna prirobnica (mm)	Tlačna prirobnica (mm)	A (mm)	B (mm)
11324	1,6	250	300	6000	30	30	78	35
10647	2,7						81	37
10648	3,7						85	39
10649	4,8	200	250	4000			89	41
10650	5,8						93	43
10651	6,3						95	44
11604	8						101	47